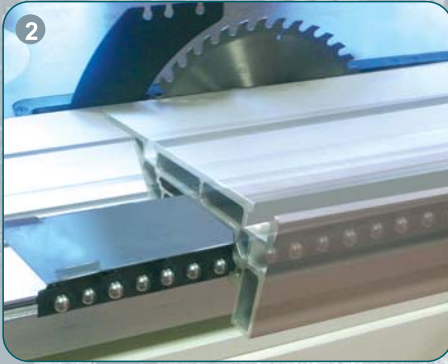


MOD. SC-315N / 2800

Escuadradora con carro de aluminio 2.800 e incisor.
Scie à format avec charriot aluminium 2.800 inciseur

SC-315N / 2800

**1 SIERRA CIRCULAR GRUPO INCISOR / SCIE CIRCULAIRE GROUPE INCISEUR**

La sierra circular Woodman esta equipada con grupo incisor para un mejor trabajo en cortes de melamina y otros materiales. / La scie circulaire Woodman est équipée d'un groupe inciseur pour une meilleure coupe de mélamine et autres matériaux.

Altura de corte a 90°	Hauteur de coupe à 90°	100 / 70 mm.
Altura de corte a 45°	Hauteur de coupe à 45°	80 / 55 mm.
Inclinación	Inclinaison	45 - 90°
Ø de disco	Ø de lame	315 / 254 x 30 x 3 mm.
Potencia motor	Puissance moteur	4 Hp (mono.) 5 Hp (tri.380/220v)
R.p.m.	T.r.m.	4.500
Medidas mesa	Dimensions table	820 x 800mm.
Prolongación mesa:	Ralonge table	440 x 800 mm.
Largo carro	Longueur chariot	2.800 mm.

2 GRUPO INCISOR / GROUPE INCISEUR

El sistema de ajuste del grupo incisor mediante excéntricas, permite poder regular la altura y desplazamiento del disco para un mejor acabado del corte. La medida del disco es de 100 mm. de diámetro y eje 20 mm., a 8.500r.p.m. Correa Poly-V para un mejor rendimiento. / Le système de réglage du groupe inciseur par excentriques permet régler la hauteur et le déplacement de la lame pour une meilleure finition. La dimension de la lame est de 100 mm. de diamètre, diamètre de l'arbre 20mm., à 8.500 trm. Courroie Poly-V pour une meilleure efficacité.

3 SIERRA CIRCULAR CORTE PARALELO / SCIE CIRCULAIRE COUPE PARALLÈLE

El ancho máximo del corte paralelo es de 1.220 mm. Dispone de palograma con sistema de ajuste rápido y suave deslizamiento. La regla guía de aluminio es deslizante para trabajos de piezas cortas y además abatible para trabajos en piezas finas. La largeur maxi de coupe en parallèle est de 1.220 mm. Le pallograme dispose d'un système de réglage rapide et de déplacement très doux. La règle en aluminium est glissante pour les travaux sur pièces courtes. En plus elle est abatible.

4 SIERRA CIRCULAR CARRO DESLIZANTE / TABLE COULISSANTE SCIE CIRCULAIRE

El carro de las máquinas Woodman ha sido diseñado para un ligero y suave deslizamiento, gracias al sistema de rodamientos BALL-STEEL. El recorrido es de 2.800 mm. La table coulissante des machines Woodman a été conçue pour un déplacement doux et léger grace au système de roulements BALL-STEEL. Le déplacement du chariot: 2.800 mm.

5 EL CORTE A ESCUADRA / COUPE EN ÉQUÈRE

Guía de corte escuadra 1.230 mm. con telescópico de 2.200 mm. para un mejor apoyo de las piezas grandes, puede ajustarse para corte inglete de 90°/45°. / Guide de coupe en équerre de 1.230 mm. avec ralonge de 2.200 mm. pour un meilleur appui des grandes pièces, il est possible de le régler pour couper en angle de 90°/45°.

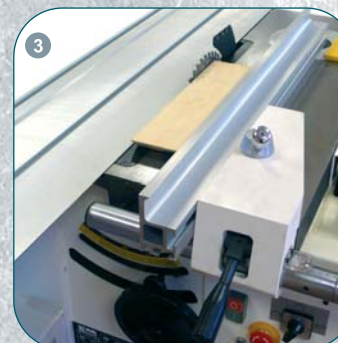
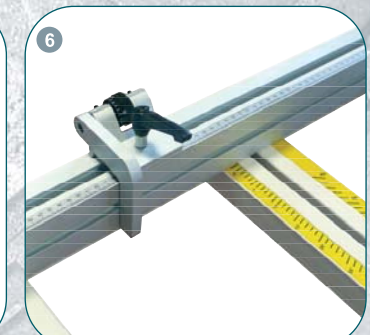
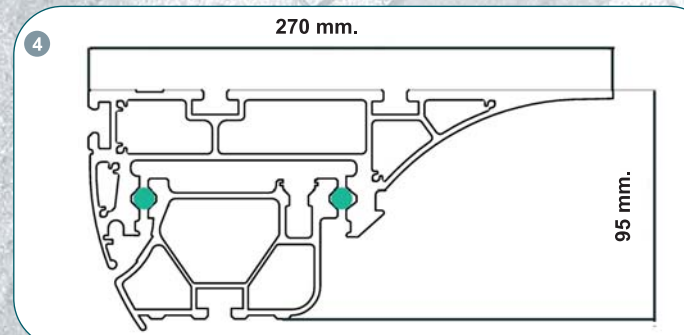
6 TOPE DE GUÍA / BUTÉ DE GUIDE

La guía de corte escuadra esta equipada con tope para una mejor sujeción de las piezas con ajuste milimetrado. / Le guide de coupe en équerre est équipé d'une buté pour mieux tenir les pièces à travailler avec un réglage milimétré.

7 EL CARRO DE BANDERA / CHARIOT COULISSANT

El sistema de carro de bandera proporciona un ligero desplazamiento de las piezas sobre la sierra circular. El soporte de rodillo de la mesa del carro facilita el apoyo de las piezas sobre la mesa. Medida mesa carro 530 x 830 mm. / Le système de chariot coulissant facilite un déplacement très doux des pièces sur la scie. Le rouleau support de la table du charriot facilite l'appui de la pièce sur la table. Dimensions de la table du charriot 530 x 830 mm.

Ø Tomas aspiración:	Ø Buse d'aspiration:	1 x 100 / 1 x 40 mm.
Dimensiones maquina:	Dimensions Machine:	2.800 x 4.500 x 1.200 mm.
Peso total:	Pois total:	396 kg.

Woodman
SC-315N / 2800